

CIRCLE

OPRAWA OŚWIETLENIOWA TYPU DOWNLIGHT
Z FUNKCJĄ PRACY SIECIOWO-AWARYJNEJ

Wyposażona w fluorescencyjne źródła światła
PLC sprawdza się jako oprawa oświetlenia
podstawowego, a w czasie zaniku napięcia w sieci,
przechodzi w tryb pracy awaryjnej.



CNBOP-PIB



LIGHTNING FITTING OF DOWNLIGHT TYPE
WITH MAINTAINED FUNCTION

Equipped with PL-C fluorescent light source, it
performs well as a basic lighting fitting. The fitting
enters the emergency mode during decay of power
supply voltage.





< **CIRCLE**

Źródło światła świetlówka kompaktowa
Light source compact fluorescent



Źródło światła Light source	PL-C
Zastosowanie Application	oświetlenie antypaniczne / antipanic lighting
Testowanie Testing	Test ręczny, test automatyczny, centralny monitoring, centralna bateria Manual test, autotest, central monitoring, central battery
Zasilanie Power supply	230 V AC / 50 - 60Hz ± 10%
Zasilanie - CB Power supply - CB	230 V AC / 50 - 60Hz ± 10% 186 - 254 V DC
Stopień szczelności Protection type	IP20
Klasa izolacji Isolation class	I
Materiał Material	obudowa / housing: METAL klosz / cover: brak/szkło (zależnie od wersji) / none/glass (depending on version)
Kolor obudowy Housing colour	Biały / white
Tryb pracy Mode	M
Autonomia Autonomy	1h/3h
Zakres temperatury pracy t_a Temperature range t_a	t_a 10°C ÷ 50°C
Normy Standards	PN-EN 60598-1, PN-EN 60598-2-22, PN-EN 61347-2-7, PN-EN 61347-1, PN-EN 55015, PN-EN 61000-3-2

CIRCLE

oświetlenie antypaniczne
antipanic lighting

Wymiary [mm]
Dimensions [mm]

* wymiary zależne od wersji oprawy /
dimensions depend on version

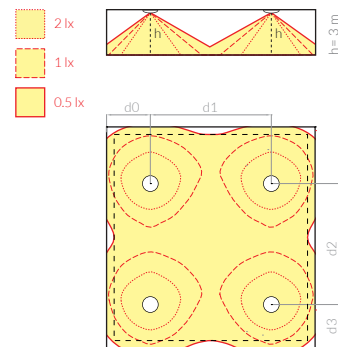
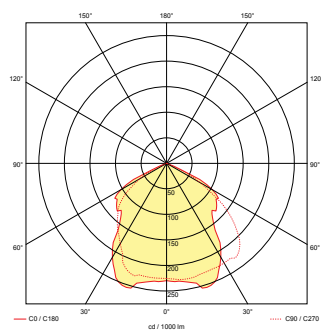
Montaż
Mounting

* zależne od wersji oprawy /
depending on version

Ilość opakowań:
quantity of boxes: 90 szt.

Wysokość montażu h (m) Mounting height h (m)	Maks. dystans ściana/oprawa [m] Max. distance wall/fitting [m]				Maks. dystans oprawa/oprawa [m] Max. distance fitting/fitting [m]				Maks. dystans oprawa/oprawa [m] Max. distance fitting/fitting [m]				Maks. dystans oprawa/ściana [m] Max. distance fitting/wall [m]			
	1 × 18W, 2 × 18W ST/AT/DATA CB		1 × 26W, 2 × 26W ST/AT/DATA CB		1 × 18W, 2 × 18W ST/AT/DATA CB		1 × 26W, 2 × 26W ST/AT/DATA CB		1 × 18W, 2 × 18W ST/AT/DATA CB		1 × 26W, 2 × 26W ST/AT/DATA CB		1 × 18W, 2 × 18W ST/AT/DATA CB		1 × 26W, 2 × 26W ST/AT/DATA CB	
2.5	2.9	4.3	3.2	4.6	7.3	9.3	7.8	9.4	6.7	8.7	7.1	8.7	3.2	4.4	3.2	4.5
3.0	3.1	4.7	3.3	5.2	7.9	10.9	8.5	11.3	7.6	9.9	7.8	10.3	3.5	4.8	3.7	5.2
4.0	3.2	5.6	3.5	6.1	9.5	13.6	9.4	14.5	8.5	12.3	9	12.9	3.3	5.8	4	6.2
5.0	3.2	6.7	3.4	7	9.6	16.1	10.2	16.8	8.7	14.2	10	15.7	3.3	6.8	3.7	7.2
6.0	3.1	7	3	7.8	9.7	18.2	11	18.7	9	16.5	10.4	18	3.1	7.2	3.1	8.2
7.0	2.6	7.1	2.6	8.2	9.9	19.1	10.9	20.8	9.8	18.2	10.8	19.6	2.7	7.7	2.8	8.7
8.0	-	7.2	-	8.3	-	20.2	-	22.7	-	19.8	-	21.3	-	8.2	-	9.3
9.0	-	7.7	-	8.6	-	21.1	-	23.9	-	20.7	-	23.4	-	8.7	-	9.9
10.0	-	8	-	8.8	-	22.2	-	25	-	21.5	-	24.5	-	8.9	-	10.2

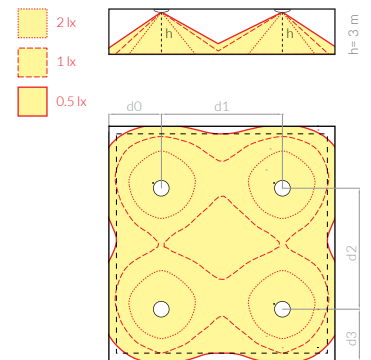
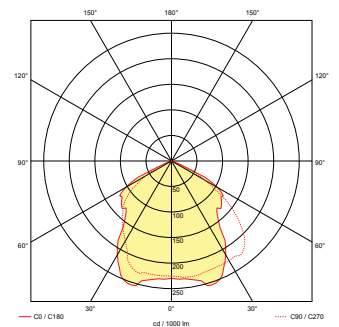
CIRCLE 1 x 18W
CIRCLE 2 x 18W



CIRCLE

z szybą mleczną / white glass
oświetlenie antypaniczne / antipanic lighting

CIRCLE 2 x 26W



Wysokość montażu h (m) Mounting height h (m)	Maks. dystans ściana/oprawa [m] Max. distance wall/fitting [m]			Maks. dystans oprawa/oprawa [m] Max. distance fitting/fitting [m]			Maks. dystans oprawa/ściana [m] Max. distance fitting/wall [m]					
	d0			d1			d2			d3		
	2 x 26W ST/AT/DATA CB			2 x 26W ST/AT/DATA CB			2 x 26W ST/AT/DATA CB			2 x 26W ST/AT/DATA CB		
	1h/3h	-		1h/3h	-		1h/3h	-		1h/3h	-	
2,5	2,6	4,5		6,3	11,5		6,1	11		2,8	4,6	
3,0	2,8	5,1		7,1	12,4		6,7	11,7		2,9	5,1	
4,0	2,7	5,8		7,8	14,4		7,3	13,7		2,8	5,8	
5,0	2,7	6,1		8,2	16		7,5	14,9		2,8	6,1	
6,0	2,1	6,5		8,4	17,3		8	16,5		2,2	6,5	
7,0	1,5	6,5		7,9	17,8		7,8	17,6		1,6	6,5	
8,0	-	7		-	18,5		-	18		-	7	
9,0	-	7,1		-	20,5		-	20,1		-	7,2	
10,0	-	7,1		-	20,8		-	20,4		-	7,2	

Typ Type	Model Model	Źródło światła Light source	Czas Time	Tryb pracy Mode	Strumień Luminous flux
ST - TEST RĘCZNY / MANUAL TEST [S]					
CIRCLE	1x18/...M/P ST	1x18 (PL-C)	1h/3h	M	100% / 14%
CIRCLE	2x18/...M/P ST	2x18 (PL-C)	1h/3h	M	100% / 14%
CIRCLE	1x26/...M/P ST	1x26 (PL-C)	1h/3h	M	100% / 10%
CIRCLE	2x26/...M/P ST	2x26 (PL-C)	1h/3h	M	100% / 10%
AT - TEST AUTOMATYCZNY / SELFTEST (AUTOTEST) [P]					
CIRCLE	1x18/...M/P AT	1x18 (PL-C)	1h/3h	M	100% / 14%
CIRCLE	2x18/...M/P AT	2x18 (PL-C)	1h/3h	M	100% / 14%
CIRCLE	1x26/...M/P AT	1x26 (PL-C)	1h/3h	M	100% / 13%
CIRCLE	2x26/...M/P AT	2x26 (PL-C)	1h/3h	M	100% / 13%
DATA - TEST CENTRALNY AUTOMATYCZNY (MONITORING) / AUTOMATIC CENTRAL TEST (MONITORING) [ER or PRN]					
CIRCLE	1x18/...M/P DATA	1x18 (PL-C)	1h/3h	M	100% / 14%
CIRCLE	2x18/...M/P DATA	2x18 (PL-C)	1h/3h	M	100% / 14%
CIRCLE	1x26/...M/P DATA	1x26 (PL-C)	1h/3h	M	100% / 13%
CIRCLE	2x26/...M/P DATA	2x26 (PL-C)	1h/3h	M	100% / 13%
CB - CENTRALNA BATERIA / CENTRAL BATTERY [ER or PRN]					
CIRCLE	1x18/...M/P CB	1x18 (PL-C)	-	-	100% / 100%
CIRCLE	2x18/...M/P CB	2x18 (PL-C)	-	-	100% / 100%
CIRCLE	1x26/...M/P CB	1x26 (PL-C)	-	-	100% / 100%
CIRCLE	2x26/...M/P CB	2x26 (PL-C)	-	-	100% / 100%

M – praca sieciowo-awaryjna / maintained